

FILTRY SAMOCZYSZĄCE

modele Auto-line[®]
XXLR, XXL i XXLE

przemysłowe i spożywcze

wydajność: 61 - 243 m³/h

filtracja: 30 - 2000 μm

ciśnienia: 10 bar (16 bar)



XXLR
przemysłowy

XXLR
higieniczny

XXL
przemysłowy

XXLE
higieniczny

HiFlux specjalizuje się także w wykonaniach specjalnych swoich filtrów. Możliwe są wykonania z płaszczem grzewczym / chłodzącym i innymi, różnymi akcesoriami.

Wszystkie filtry HiFlux Auto-line[®] są produkowane standardowo zgodnie z Dyrektywą Ciśnieniową 2014/68/EU artykuł 4, sekcja 3. Filtry mogą być wyprodukowane i dostarczone zgodnie z kategorią I, II, III lub IV. Filtry Auto-line[®] są zgodne z Dyrektywą Maszynową 2006/42/EC zarówno jako gotowa maszyna lub jako maszyna nieukończona. Filtry Auto-line[®] mogą być dostarczane z dopuszczeniami do pracy w atmosferach zagrożonych (ATEX kategoria 2, strefa 1) zgodnie z dyrektywą 2014/34/EU. Filtry Auto-line[®] mają oznakowanie CE (w zależności od regulacji). Dokumentacja zawiera odpowiednią deklarację potwierdzającą te wymagania.

HIFLUX - odfiltrujemy Twoje problemy...

WYŁĄCZNY DYSTRYBUTOR:

FILTRY SAMOCZYSZĄCE

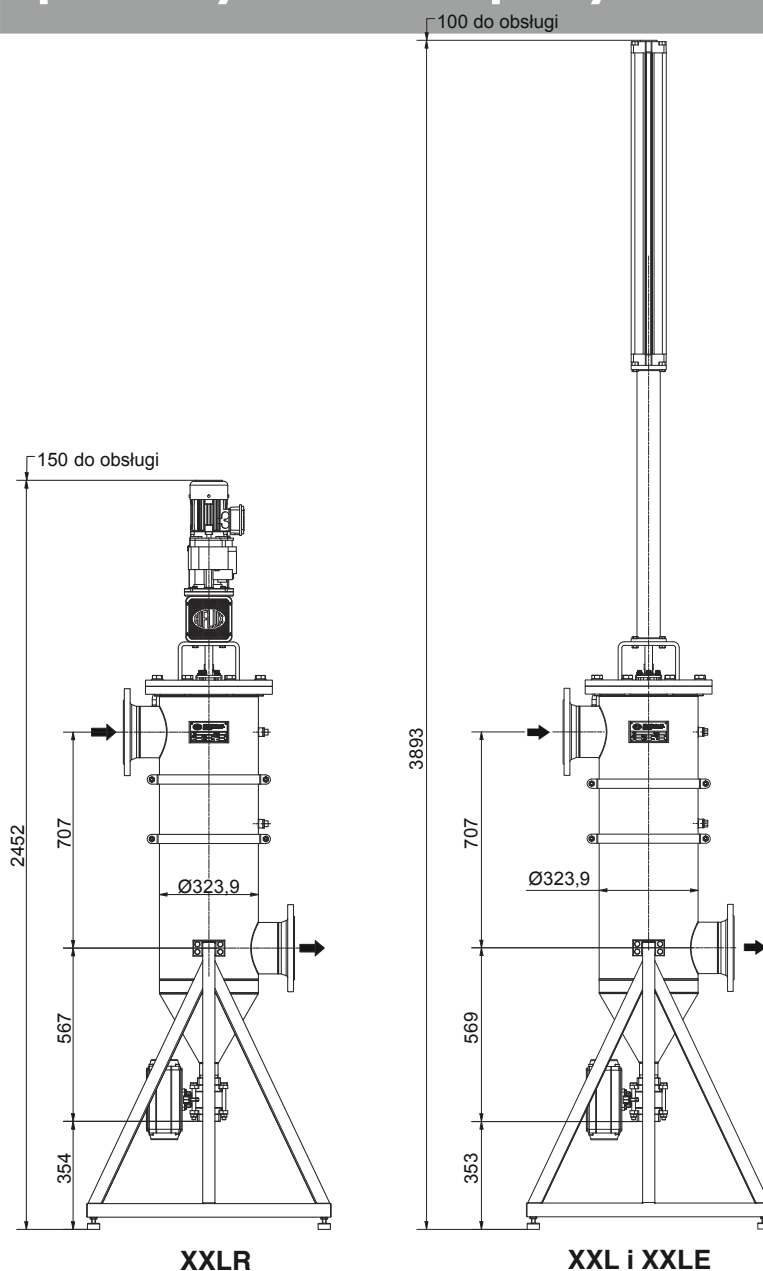
modele Auto-line® XXLR, XXL i XXLE

przemysłowe i spożywcze

obudowa:	stal kwasoodporna 1.4404
ciśnienie projektowe:	10 bar (16 bar)
ciśnienie testowe:	zgodnie z EN 13445
ciśnienie różnicowe:	maks. 3 - 7 bar
temperatura pracy:	maks. 150°C (dla cieczy grupy 2 i o prężności par <0,5 bar)
pojemność:	89 litrów
masa:	190 kg (XXL) 200 kg (XXLE) 210 kg (XXLR)
zasilanie (modele elektryczne):	3x400V, 50Hz
powietrze (modele pneumatyczne):	6 bar, filtrowane; (sterownik elektryczny 230V, 50Hz)
przyłącza:	kołnierze DN150 EN1092-1/11, gwint DIN11851 lub inne
przyłącze drenażowe:	Rp 2", DN50 DIN11851 lub inne
pojemność komory drenażowej:	6,3 litra
wkłady filtracyjne:	30, 50, 100, 150, 200, 300, 500 i 1000 µm
rodzaje wkładów:	lamelkowe, otwory laserowe lub płyta perforowana

typowe zastosowania:	
przemysłowe:	farby lakier woda chłodząca wymienniki ciepła chemikalia żywice
spożywcze:	czekolada produkty serowe kawa miód napoje oleje i tłuszcze cukier płynny środki myjące CIP

modele:	
XXLR:	elektryczny, zgarniacz rotacyjny (przemysłowy lub higieniczny)
XXL:	pneumatyczny zgarniacz tłokowy
XXLE:	pneumatyczny zgarniacz tłokowy przedłużony dla branży spożywczej



wydajność nominalna filtrów XXLR, XXL i XXLE dla cieczy o lepkości 1 cSt:

ciśnienie [bar]	powierzchnia filtrująca [cm ²]	30µm [m ³ /h]	50µm [m ³ /h]	100µm [m ³ /h]	150µm [m ³ /h]	200µm [m ³ /h]	300µm [m ³ /h]	500µm [m ³ /h]	1000µm [m ³ /h]
0,05	4840	61	71	111	121	121	121	121	121
0,10	4840	80	93	144	157	157	157	157	157
0,15	4840	102	118	184	192	200	200	200	200
0,20	4840	124	143	223	233	243	243	243	243

HIFLUX - odfiltrujemy Twoje problemy...

WYŁĄCZNY DYSTRYBUTOR:



ul. Kolibrów 4, 02-818 Warszawa
tel.: (+48) 22 - 549 79 40
pompy@pompy.pl | www.pompy.pl