

FILTRY SAMOCZYSZĄCE

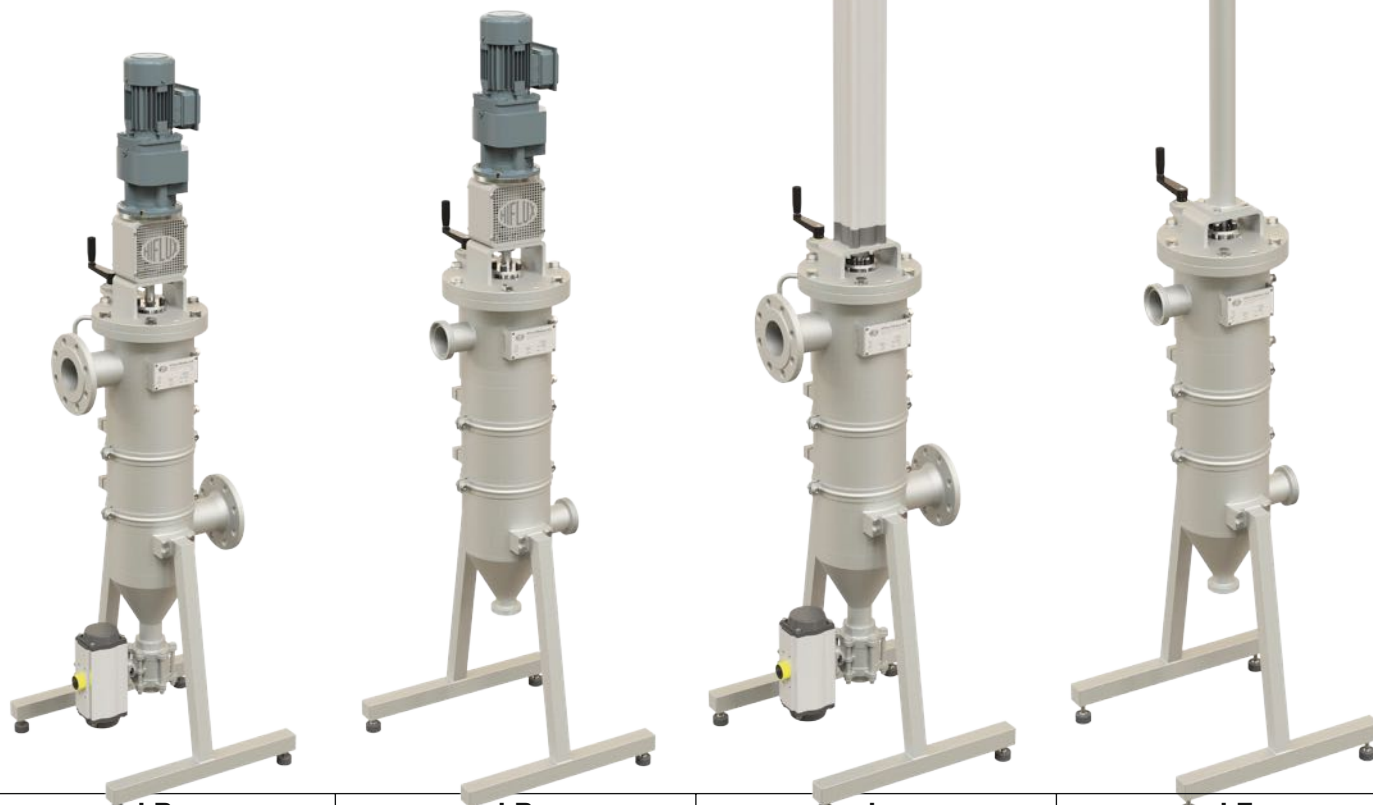
modele Auto-line®
LR, L i LE

przemysłowe i spożywcze

wydajność: 20 - 66 m³/h

filtracja: 30 - 2000 μm

ciśnienia: 10 bar (16 bar)



LR
przemysłowy

LR
higieniczny

L
przemysłowy

LE
higieniczny

HiFlux specjalizuje się także w wykonaniach specjalnych swoich filtrów. Możliwe są wykonania z płaszczem grzewczym / chłodzącym i innymi, różnymi akcesoriami.

Wszystkie filtry HiFlux Auto-line® są produkowane standardowo zgodnie z Dyrektywą Ciśnieniową 2014/68/EU artykuł 4, sekcja 3. Filtry mogą być wyprodukowane i dostarczone zgodnie z kategorią I, II, III lub IV. Filtry Auto-line® są zgodne z Dyrektywą Maszynową 2006/42/EC zarówno jako gotowa maszyna lub jako maszyna nieukończona. Filtry Auto-line® mogą być dostarczane z dopuszczeniami do pracy w atmosferach zagrożonych (ATEX kategoria 2, strefa 1) zgodnie z dyrektywą 2014/34/EU. Filtry Auto-line® mają oznakowanie CE (w zależności od regulacji). Dokumentacja zawiera odpowiednią deklarację potwierdzającą te wymagania.

HIFLUX - odfiltrujemy Twoje problemy...

WYŁĄCZNY DYSTRYBUTOR:

FILTRY SAMOCZYSZCZĄCE

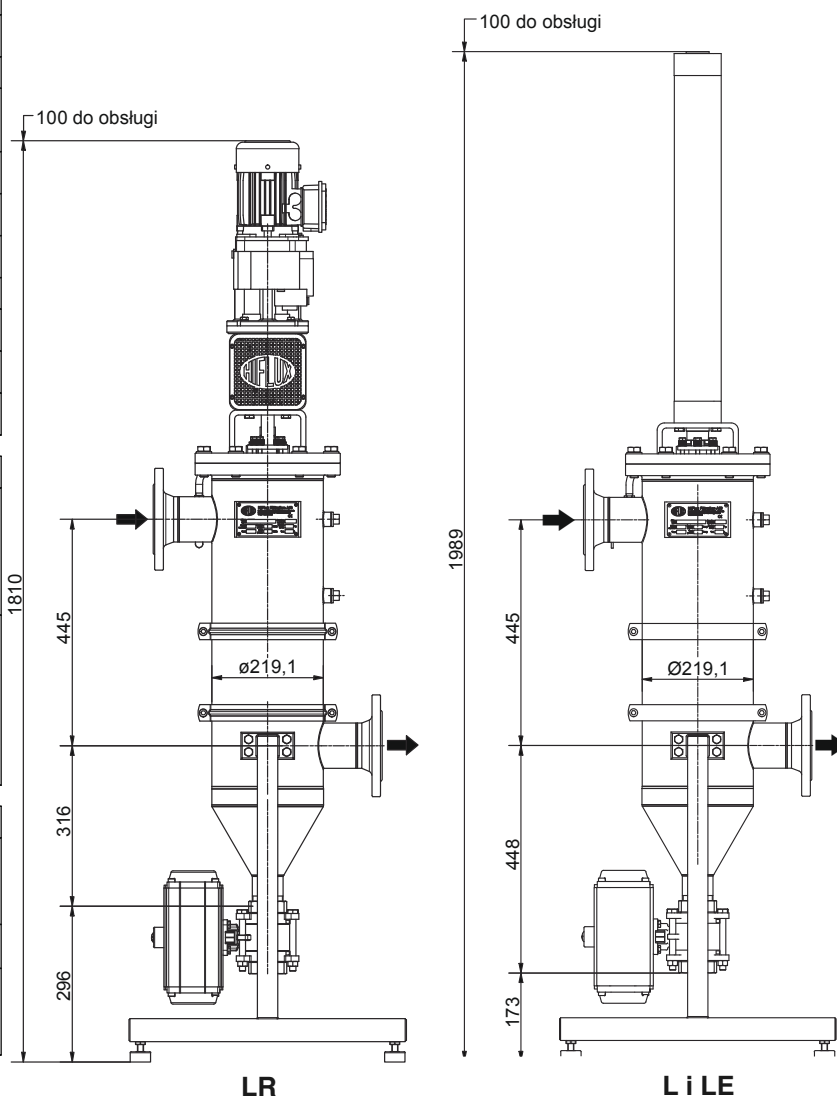
modele Auto-line® LR, L i LE

przemysłowe i spożywcze

obudowa:	stal kwasoodporna 1.4404
ciśnienie projektowe:	10 bar (16 bar)
ciśnienie testowe:	zgodnie z EN 13445
ciśnienie różnicowe:	maks. 3 - 7 bar
temperatura pracy:	maks. 150°C (dla cieczy grupy 2 i o prężności par <0,5 bar)
pojemność:	27 litrów
masa:	90 kg (L) 100 kg (LE) 110 kg (LR)
zasilanie (modele elektryczne):	3x400V, 50Hz
powietrze (modele pneumatyczne):	6 bar, filtrowane; sterownik elektryczny 230V, 50Hz
przyłącza:	kołnierze DN80 EN1092-1/11, gwint DIN11851 lub inne
przyłącze drenażowe:	Rp 2", DN50 DIN11851 lub inne
pojemność komory drenażowej:	2,1 litra
wkłady filtracyjne:	30, 50, 100, 150, 200, 300, 500 i 1000 µm
rodzaje wkładów:	lamelkowe, otwory laserowe lub płyta perforowana

typowe zastosowania:	
przemysłowe:	farby lakier woda chłodząca wymenniki ciepła chemikalia żywice
spożywcze:	czekolada produkty serowe kawa miód napoje oleje i tłuszcze cukier płynny środki myjące CIP

modele:	
LR:	elektryczny, zgarniacz rotacyjny (przemysłowy lub higieniczny)
L:	pneumatyczny zgarniacz tłokowy
LE:	pneumatyczny zgarniacz tłokowy przedłużony dla branży spożywczej



wydajność nominalna filtrów LR, L i LE dla cieczy o lepkości 1 cSt:

ciśnienie [bar]	powierzchnia filtrująca [cm ²]	30µm [m ³ /h]	50µm [m ³ /h]	100µm [m ³ /h]	150µm [m ³ /h]	200µm [m ³ /h]	300µm [m ³ /h]	500µm [m ³ /h]	1000µm [m ³ /h]
0,05	2175	20	22	36	39	39	39	39	39
0,10	2175	29	33	48	48	48	48	48	48
0,15	2175	34	40	55	58	60	60	60	60
0,20	2175	37	45	63	66	66	66	66	66

HIFLUX - odfiltrujemy Twoje problemy...

WYŁĄCZNY DYSTRYBUTOR:



ul. Kolibrów 4, 02-818 Warszawa
tel.: (+48) 22 - 549 79 40
pompy@pompy.pl | www.pompy.pl