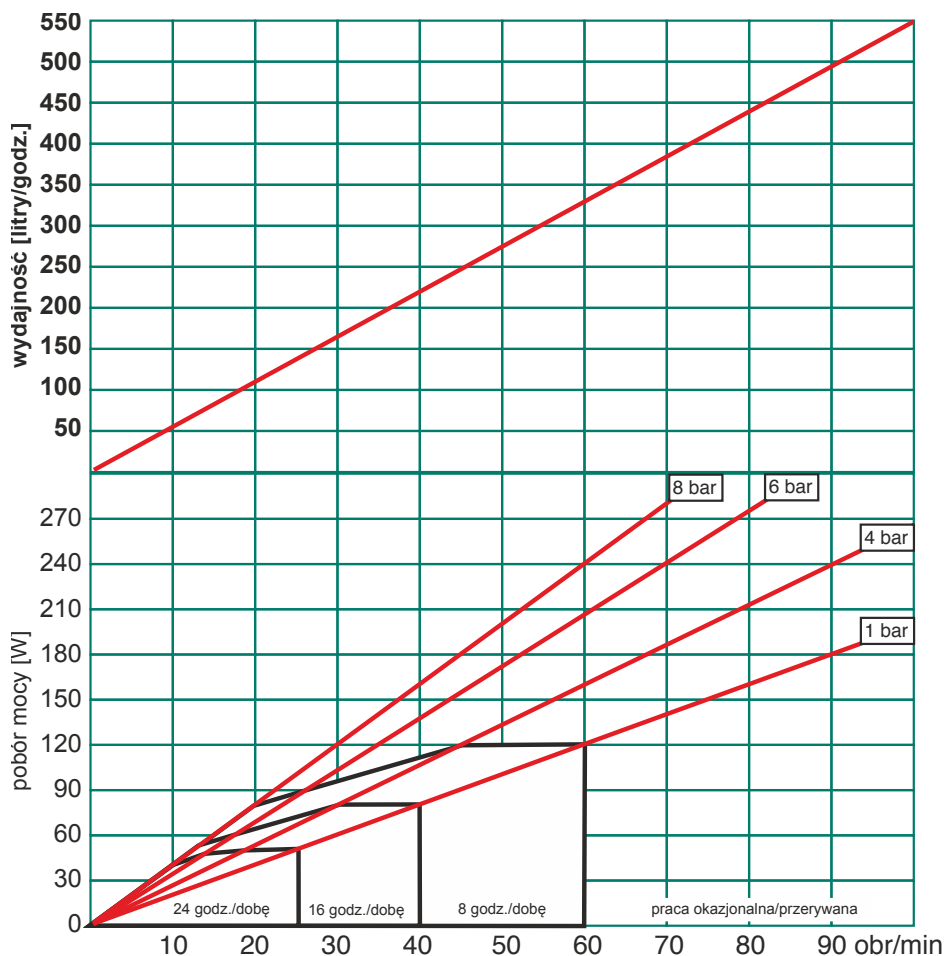


KARTA TECHNICZNA POMPY AMP-16D



- duża zdolność samozasysania (8-9 metrów),
- możliwa praca na sucho,
- brak jakichkolwiek uszczelnień,
- możliwe dozowanie,
- wydajność niemal niezależna od ciśnienia,
- możliwa praca w obu kierunkach,
- niektóre modele nawet do 15 bar,
- łatwe do mycia,
- tania i łatwa obsługa,
- pompowanie bez naruszenia struktury medium,
- odporne na media agresywne i ściernie,
- pompowanie cieczy z ciałami stałymi,
- opcjonalnie ATEX,
- opcjonalnie wykonanie spożywcze.

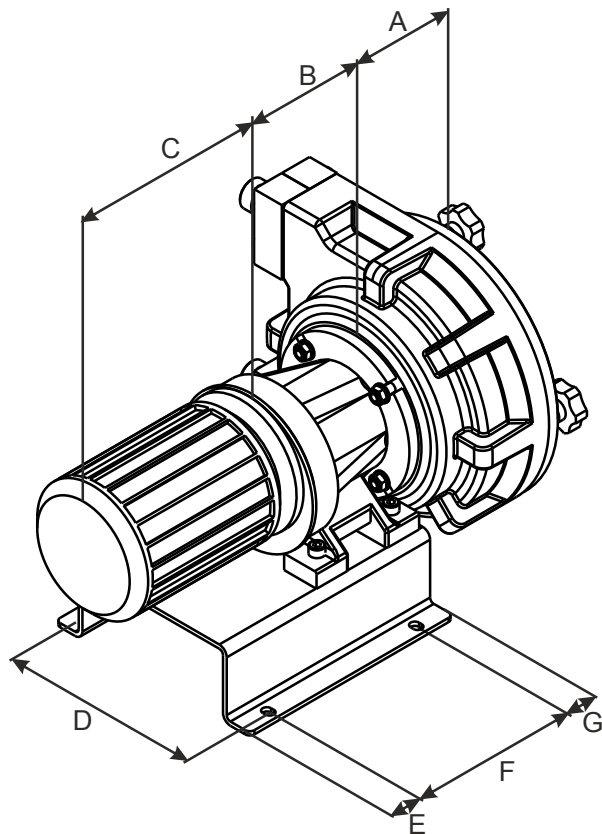
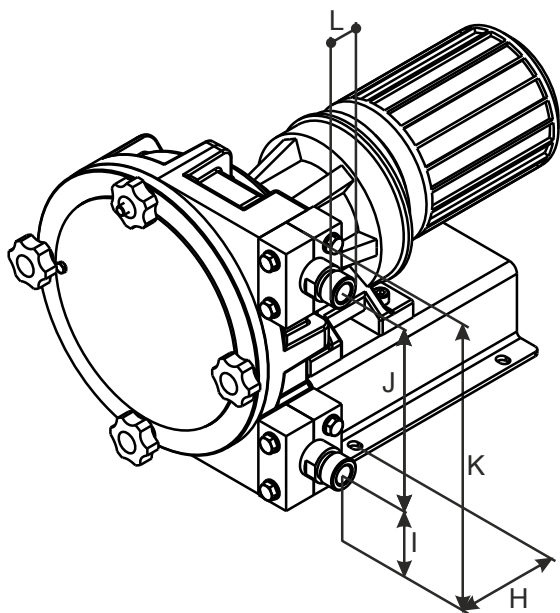
wydajność: 0,092 litra/obrót
 przyłącza: 3/4" (lub DN20 DIN11851 lub 1"Tri-Clamp lub inne)
 ciśnienie maks. 8 bar
 mechanizm ucisku węża: rolki
 dostępne węże: NR, NR-A, NBR, NBR-A, EPDM, Hypalon, Norprene



ciśnienie [bar]	moment [Nm]
1	20
4	26
6	33
8	38



POMPY i SYSTEMY Sp. z o.o.
 ul. Kolibrów 4, 02-818 Warszawa
 tel. 022 - 549 79 40, fax: 022 - 549 79 50
 pompy@pompy.pl www.pompy.pl



A	B	C	D	E	F	G	H	I	J	K	L
119	*	*	190	30	160	30	75	60	170	265	3/4"

Dostępne akcesoria/opcje:

- tłumiki pulsacji (statyczne i węzowe),
- czujnik wycieku z węża,
- układy elektroniczne do dozowania,
- przyłącza ze stali nierdzewnej (gwint zwykły BSP/NPT, DIN 11851 - tzw. gwint mleczarski/spożywczy, SMS, Tri-Clamp, kołnierze, i inne), polipropylenu lub PVDF,
- układ próżniowy wspomagający tłoczenie cieczy bardzo lepkich,
- podstawa ze stali kwasoodpornej AISI 304 zamiast stali węglowej.

Dostępne węże robocze:

- NR (kauczuk naturalny) - dla chemikaliów mało agresywnych, które nie zawierają tłuszczu i olejów, dobry dla cieczy zawierających ściernie ciała stałe,
- NR-A (kauczuk naturalny) - spożywczy,
- NBR (kauczuk nitylowy) - dla cieczy zawierających tłuszcze i oleje,
- NBR-A (kauczuk nitylowy) - spożywczy,
- EPDM (kauczuk etylenowo-propylenowy) - dla agresywnych chemikaliów,
- Hypalon - odporny na wiele agresywnych chemikaliów,
- Norprene - odporny na wiele chemikaliów do 120°C (maks. 2 bar)

Pompy dostępne w wykonaniach:

- AMP16DA0: z wolnym wałkiem (bez napędu),
- AMP16DA1x: z silnikiem i motoreduktorem,
- AMP16DA2x: z silnikiem i wariatorem (ręczna regulacja obrotów),
- AMP16DA3x: z silnikiem, motoreduktorem i falownikiem zabudowanym na silniku,
- AMP16DA4x: z silnikiem, motoreduktorem, a silnik przystosowany do współpracy z zewnętrznym falownikiem (tj. termistory PTC i zewnętrzne chłodzenie) - urządzenie dostarczane bez falownika,
- AMP16DA6x: z silnikiem, motoreduktorem, a silnik przystosowany do współpracy z zewnętrznym falownikiem (tj. termistory PTC i zewnętrzne chłodzenie) - z falownikiem zabudowanym na silniku.