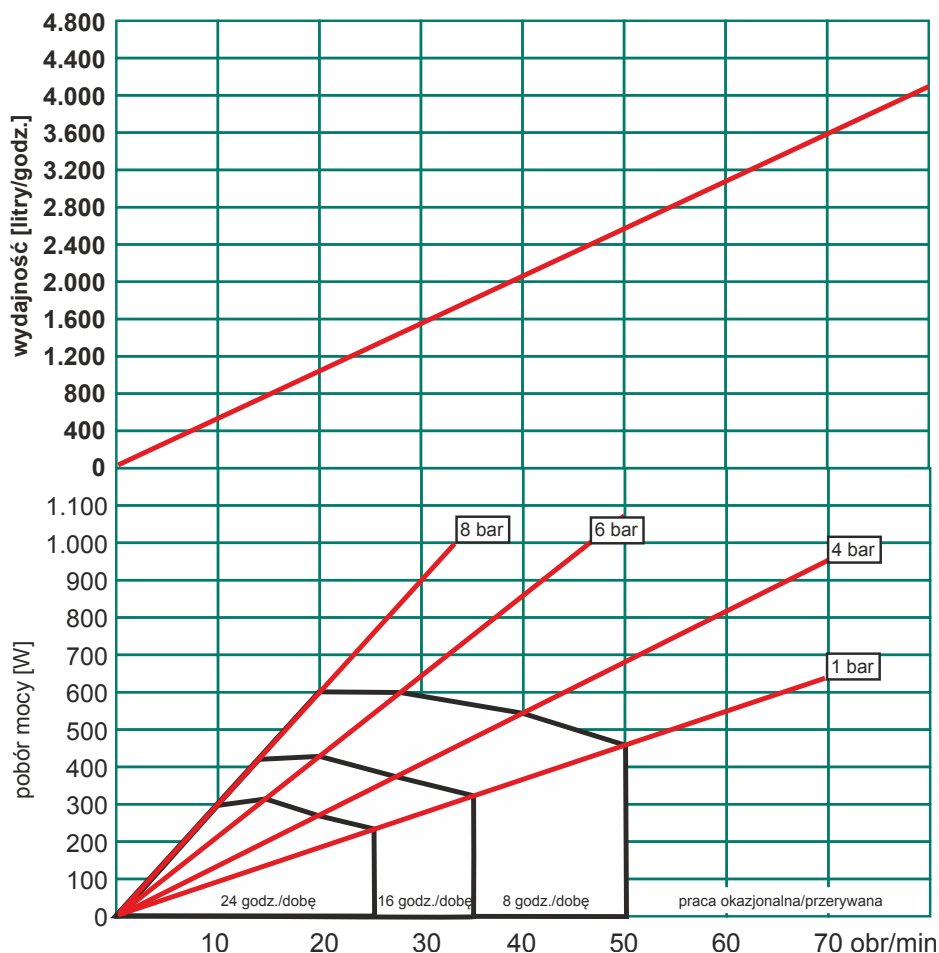


# KARTA TECHNICZNA POMPY FMP-40



- duża zdolność samozasysania (8-9 metrów),
- możliwa praca na sucho,
- brak jakichkolwiek uszczelnień,
- możliwe dozowanie,
- wydajność niemal niezależna od ciśnienia,
- możliwa praca w obu kierunkach,
- niektóre modele nawet do 15 bar,
- łatwe do mycia,
- tania i łatwa obsługa,
- pompowanie bez naruszenia struktury medium,
- odporne na media agresywne i ścierne,
- pompowanie cieczy z ciałami stałymi,
- opcjonalnie ATEX,
- opcjonalnie wykonanie spożywcze.

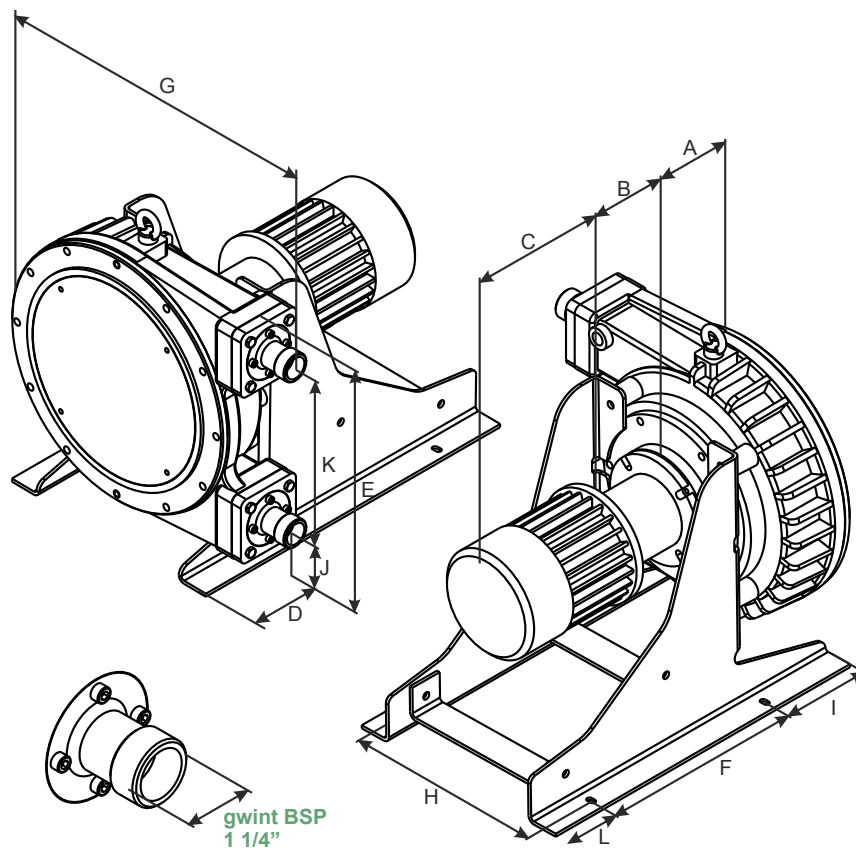
wydajność: 0,86 litra/obrót  
 przyłącza: 1 1/2" (lub DN40 DIN11851 lub 1 1/2" Tri-Clamp lub inne)  
 ciśnienie maks. 8 bar  
 mechanizm ucisku węża: rolki  
 dostępne węże: NR, NR-A, NBR, NBR-A, EPDM, Hypalon, Norprene



| ciśnienie [bar] | moment [Nm] |
|-----------------|-------------|
| 1               | 90          |
| 4               | 130         |
| 6               | 200         |
| 8               | 285         |



**POMPY i SYSTEMY Sp. z o.o.**  
 ul. Kolibrów 4, 02-818 Warszawa  
 tel. 022 - 549 79 40, fax: 022 - 549 79 50  
 pompy@pompy.pl www.pompy.pl



| A   | B | C | D  | E   | F   | G   | H   | I   | J   | K   | L  |
|-----|---|---|----|-----|-----|-----|-----|-----|-----|-----|----|
| 135 | * | * | 79 | 613 | 345 | 552 | 385 | 170 | 130 | 330 | 95 |

Dostępne akcesoria/opcje:

- tłumiki pulsacji (statyczne i węzowe),
- czujnik wycieku z węża,
- układy elektroniczne do dozowania,
- przyłącza ze stali nierdzewnej (gwint zwykły BSP/NPT, DIN 11851 - tzw. gwint mleczarski/spożywczy, SMS, Tri-Clamp, kołnierze, i inne), polipropylenu lub PVDF,
- układ próżniowy wspomagający tłoczenie cieczy bardzo lepkich,
- podstawa ze stali kwasoodpornej AISI 304 zamiast stali węglowej.

Dostępne węże robocze:

- NR (kauczuk naturalny) - dla chemikaliów mało agresywnych, które nie zawierają tłuszczu i olejów, dobry dla cieczy zawierających ścierne ciała stałe,
- NR-A (kauczuk naturalny) - spożywczy,
- NBR (kauczuk nitrylowy) - dla cieczy zawierających tłuszcze i oleje,
- NBR-A (kauczuk nitrylowy) - spożywczy,
- EPDM (kauczuk etylenowo-propylenowy) - dla agresywnych chemikaliów,
- Hypalon - odporny na wiele agresywnych chemikaliów,
- Norprene - odporny na wiele chemikaliów do 120°C (maks. 2 bar)

Standardowo pompy są oferowane z silnikami o mocy odpowiedniej dla ciśnień 4 bar. Dla wyższych ciśnień należy zastosować silnik o większej mocy i musi to być zaznaczone na zapytaniu/zamówieniu.

Pompy dostępne w wykonaniach:

- FMP40A0: z wolnym wałkiem (bez napędu),
- FMP40A1x: z silnikiem i motoreduktorem,
- FMP40A3x: z silnikiem, motoreduktorem i falownikiem zabudowanym na silniku,
- FMP40A4x: z silnikiem, motoreduktorem, a silnik przystosowany do współpracy z zewnętrznym falownikiem (tj. termistory PTC i zewnętrzne chłodzenie) - urządzenie dostarczane bez falownika.