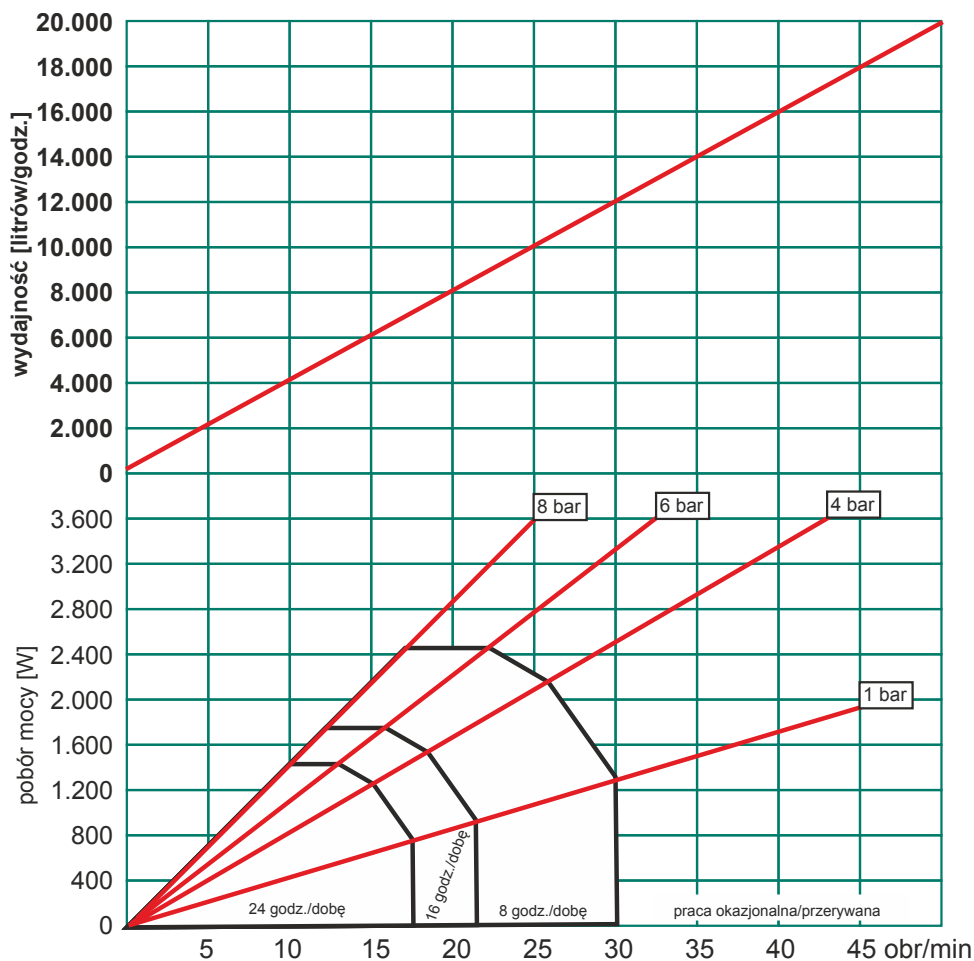


# KARTA TECHNICZNA POMPY FMP-70/B



- duża zdolność samozasysania (8-9 metrów),
- możliwa praca na sucho,
- brak jakichkolwiek uszczelnień,
- możliwe dozowanie,
- wydajność niemal niezależna od ciśnienia,
- możliwa praca w obu kierunkach,
- niektóre modele nawet do 15 bar,
- łatwe do mycia,
- tania i łatwa obsługa,
- pompowanie bez naruszenia struktury medium,
- odporne na media agresywne i ścierne,
- pompowanie cieczy z ciałami stałymi,
- opcjonalnie ATEX,
- opcjonalnie wykonanie spożywcze.

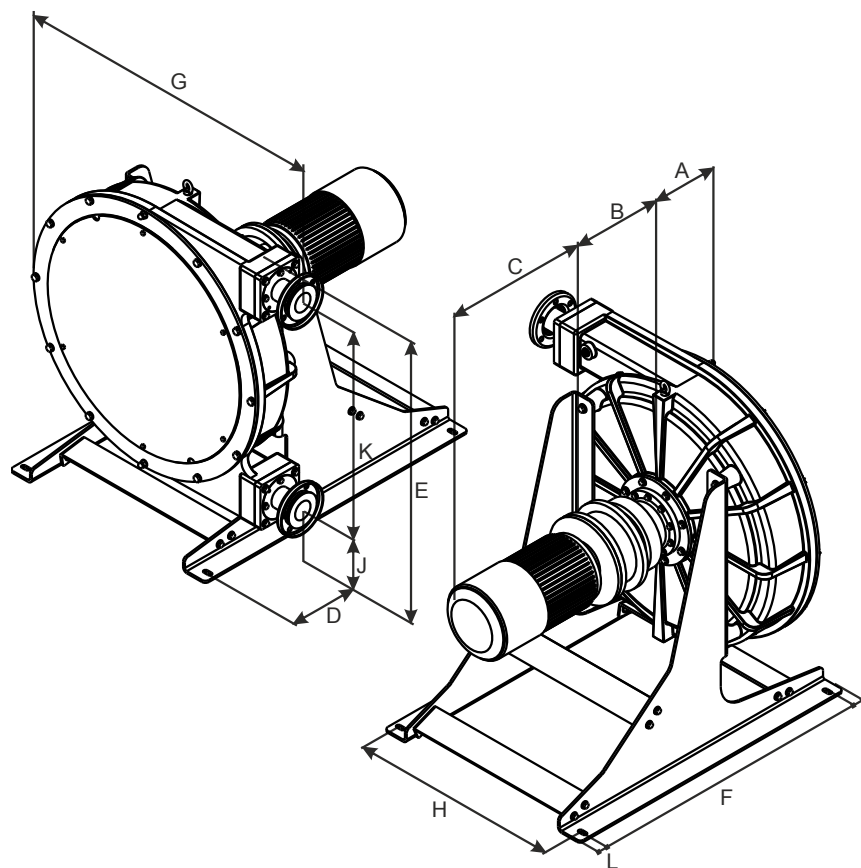
wydajność: 6,72 litra/obrót  
 przyłącza: kołnierz DN65 (lub DN65 DIN11851 lub 3" Tri-Clamp lub inne)  
 ciśnienie maks. 8 bar  
 mechanizm ucisku węża: rolki  
 dostępne węże: NR, NR-A, NBR, NBR-A, EPDM, Hypalon



ciśnienie [bar]	moment [Nm]
1	420
4	800
6	1100
8	1400



**POMPY i SYSTEMY Sp. z o.o.**  
 ul. Kolibrów 4, 02-818 Warszawa  
 tel. 022 - 549 79 40, fax: 022 - 549 79 50  
 pompy@pompy.pl www.pompy.pl



A	B	C	D	E	F	G	H	I	J	K	L
215	*	*	250	1124	1065	1100	790	40	240	784	40

#### Dostępne akcesoria/opcje:

- tłumiki pulsacji (statyczne i węzowe),
- czujnik wycieku z węża,
- układy elektroniczne do dozowania,
- przyłącza ze stali nierdzewnej (gwint zwykły BSP/NPT, DIN 11851 - tzw. gwint mleczarski/spożywczy, SMS, Tri-Clamp, kołnierze, i inne), polipropylenu lub PVDF,
- układ próżniowy wspomagający tłoczenie cieczy bardzo lepkich,
- podstawa ze stali kwasoodpornej AISI 304 zamiast stali węglowej.

#### Dostępne węże robocze:

- NR (kauczuk naturalny) - dla chemikaliów mało agresywnych, które nie zawierają tłuszczu i olejów, dobry dla cieczy zawierających ściernie ciała stałe,
- NR-A (kauczuk naturalny) - spożywczy,
- NBR (kauczuk nitrylowy) - dla cieczy zawierających tłuszcze i oleje,
- NBR-A (kauczuk nitrylowy) - spożywczy,
- EPDM (kauczuk etylenowo-propylenowy) - dla agresywnych chemikaliów,
- Hypalon - odporny na wiele agresywnych chemikaliów.

Standardowo pompy są oferowane z silnikami o mocy odpowiedniej dla ciśnień 4 bar. Dla wyższych ciśnień należy zastosować silnik o większej mocy i musi to być zaznaczone na zapytaniu/zamówieniu.

#### Pompy dostępne w wykonaniach:

- FMP70A0: z wolnym wałkiem (bez napędu),
- FMP70A1x: z silnikiem i motoreduktorem,
- FMP70A3x: z silnikiem, motoreduktorem i falownikiem zabudowanym na silniku,
- FMP70A4x: z silnikiem, motoreduktorem, a silnik przystosowany do współpracy z zewnętrznym falownikiem (tj. termistory PTC i zewnętrzne chłodzenie) - urządzenie dostarczane bez falownika.