

Spożywcze i farmaceutyczne

# POMPY KRZYWKOWE

higieniczne

Wykonanie zgodne z normami Unii Europejskiej  
Pompy z dopuszczeniem PZH



z certyfikatem  
spożywczo-farmaceutycznym



WYŁĄCZNY DYSTRYBUTOR:

 **POMPY i  
SYSTEMY**

ul. Kolibrów 4, 02-818 Warszawa  
tel.: +48 - 22 - 549 79 40  
fax: +48 - 22 - 549 79 50  
pompy@pompy.pl; www.pompy.pl

# P O M P Y K R Z Y W K O W E

różne wykonania pomp



## POMPA ASEPTYCZNA (JAŁOWA):

Wszystkie standardowe modele mogą być również wykonane jako aseptyczne ze specjalną sterylną barierą parową lub cieczą przy tylnym dekle, uszczelnieniach i portach ssawnym i tłocznym. Jest to wykonanie zwłaszcza do zastosowań farmaceutycznych lub pakowania żywności, kiedy transfer nie może zanieczyścić medium.



## ZWIĘKSZONY PORT SSAWNY:

Modele B200, B330 i B440 mogą być dostarczane ze specjalnym, prostokątnym portem wejściowym. Jest to rozwiązanie dla mediów wysoce lepkich, półpłynnych oraz zawierających ciała półstałe. Z reguły port taki ustawiony jest od góry, aby dodatkowo wykorzystać grawitację.



## PŁASZCZ GRZEWWCZY:

Wszystkie pompy mogą być dostarczane z płaszczem grzewczym do komory tłoczenia (na życzenie także do dekla tylnego). Jest to specjalnie wygodne, gdy należy zachować stałą temperaturę medium lub w niższej temperaturze medium nie jest płynne. Typowymi przykładami są topione tłuszcze, masło, margaryna, czekolada i glukoza.



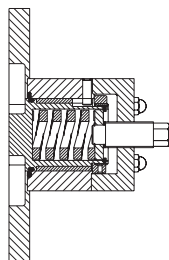
## PRZEPŁUKIWANE USZCZELNIENIA:

Uszczelnienia mechaniczne w pompach wykorzystywanych do tłoczenia mediów mających tendencję do krystalizacji albo pozostawiania stałych osadów mogą być przepłukiwane wodą lub odpowiednią cieczą. Przepłukiwanie można zrealizować dzięki specjalnemu wykonaniu uszczelnienia.



## ZAWÓR CIŚNIENIOWY:

Regulowany zawór boczny („by-pass”) zabezpiecza pompę przed ekstremalnymi ciśnieniami i wymaganiami linii odbiorczej. Dla pompy o stałej prędkości obrotowej, zawór ten może służyć także jako regulator wydajności poprzez zawrócenie nadmiaru medium do komory ssawnej.



## PODSTAWY – WÓZKI – PANELE STEROWMICZE:

Pompa z wolnym wałkiem może być wyposażona w następujące dodatkowe komponenty:

- podstawa (stal nierdzewna lub stal węglowa),
- podstawa + sprzęgło + silnik,
- podstawa + sprzęgło + silnik ze zmienną prędkością,
- podstawa na kółkach,
- przełącznik odwracający kierunek pracy,
- przełącznik włącz / wyłączy (automatyczny),
- prosty panel elektryczny,
- panel elektryczny z falownikiem,
- panel elektryczny z systemem zdalnego sterowania.



## BADANIA I TESTY:

Testy dynamiczne wykonywane w specjalnym pokoju badań umożliwiają pomiar szeregu parametrów charakterystyki pracy i wydanie świadectwa testu po zakończeniu badań.

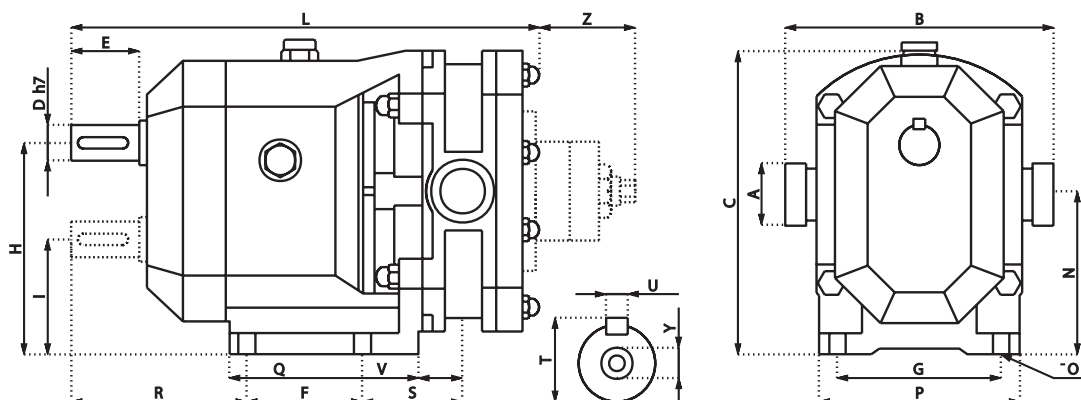
- obróbka mechaniczna i termiczna, wymiarowanie i sprawdzanie materiałów zgodnie ze standardem ISO 9000-9001,
- wykończenie powierzchni zgodnie z amerykańskim standardem farmaceutycznym 3A

## WYŁĄCZNY DYSTRYBUTOR:

ul. Kolibrów 4, 02-818 Warszawa  
tel.: +48 – 22 – 549 79 40  
fax: +48 – 22 – 549 79 50  
pompy@pompy.pl; www.pompy.pl

# POMPY KRZYWKOWE

## dan techniczne



TYP	DN	A	B	C	D	E	F	G	H	I	L	N	O	P	Q	R	S	T	U	V	Y	Z	kg
<b>B100</b>	25	1"	160	115,5	18	45	65	105	80	-	265	58,6	9	125	85	108	52	20,5	6	42	-	-	10,5
<b>B105</b>	40	1 1/2"	170	181	24	50	65	105	125	62	291	93,5	10	125	103	115	55	27	8	25	M6	135	20
<b>B110</b>	40	1 1/2"	170	181	24	50	65	105	125	62	291	93,5	10	125	103	115	55	27	8	25	M6	135	20
<b>B115</b>	40	1 1/2"	170	181	24	50	65	105	125	62	303	93,5	10	125	103	115	67	27	8	36	M6	135	21
<b>B215</b>	40	1 1/2"	208	238	28	55	90	125	165	90	365	128	12	152	147	135	78	31	8	35	M8	135	41
<b>B220</b>	50	2"	208	238	28	55	90	125	165	90	380	128	12	152	147	135	87	31	8	44	M8	135	43
<b>B325</b>	65	2 1/2"	236	270	35	65	120	140	190	100	455	145	14	174	190	165	93	38,5	10	41	M10	140	63
<b>B330</b>	80	3"	236	270	35	65	120	140	190	100	470	145	14	174	190	165	102	38,5	10	50	M10	140	65
<b>B430</b>	80	3"	335	370	48	85	140	190	255	130	545	192	18	235	220	205	112	52	14	53	M12	140	130
<b>B440</b>	100	4"	335	370	48	85	140	190	255	130	565	192	18	235	220	205	120	52	14	60	M12	140	135
<b>B470</b>	100	4"	385	442,5	55	110	150	250	300	160	654	230	22	300	255	255	143,5	60	16	63,5	M12	-	233
<b>B470</b>	100	4"	385	442,5	55	110	150	250	300	160	654	230	22	300	255	255	173	60	16	93	M12	-	233
<b>B540</b>	100	4"	540	515	55	110	200	300	350	178	670	264	19	350	250	228	95	60	16	70	M12	-	240
<b>B550</b>	125	5"	570	515	55	110	200	300	350	178	710	264	19	350	250	228	115	60	16	90	M12	-	270
<b>B660</b>	150	6"	680	690	80	140	300	400	480	250	800	365	26	460	360	285	137	85	22	106	M16	-	610
<b>B680</b>	200	8"	680	690	80	140	300	400	480	250	860	365	26	460	360	285	167	85	22	136	M16	-	670

Podane wymiary sę w milimetrach.

model	wydajność teoretyczna [litry/100 obr]	obroty maks. [obr/min]	maks. moc [kW]	maksymalne ciśnienie [bar]						masa bez napędu [kg]	przyłącza [cale]
				wykonanie ST		wykonanie SM		wykonanie HP			
				wał AISI 316	wał wzm.	wał AISI 316	wał wzm.	wał wzm. /krzywki wzm.			
<b>B100</b>	3	1400	1,5	7	10	-	-	-	-	25	1"
<b>B105</b>	7	1000	4	10	13	15	18	-	-	40	1 1/2"
<b>B110</b>	12	1000	4	10	13	15	18	20	-	40	1 1/2"
<b>B115</b>	18	1000	5,5	7	10	12	15	-	-	40	1 1/2"
<b>B215</b>	23	950	7,5	10	13	15	18	20	-	40	1 1/2"
<b>B220</b>	34	950	7,5	7	10	12	15	-	-	50	2"
<b>B325</b>	55	720	18,5	10	13	15	18	20	-	65	2 1/2"
<b>B330</b>	70	720	18,5	7	10	12	15	-	-	80	3"
<b>B430</b>	116	600	30	10	13	15	18	20	-	80	3"
<b>B440</b>	155	600	30	7	10	12	15	-	-	100	4"
<b>B470</b>	240	500	45	10	13	15	18	20	-	100	4"
<b>B490</b>	330	500	45	7	10	12	15	-	-	100	4"
<b>B550</b>	400	500	45	5	-	7	-	-	-	125	5"
<b>B660</b>	700	500	75	7	-	-	-	-	-	150	6"
<b>B680</b>	1050	500	75	4	-	-	-	-	-	200	8"

wał wzm. – wał wzmacniany

WYŁĄCZNY DYSTRYBUTOR:

# POMPY KRZYWKOWE

higieniczne

## BE – pompy ekonomiczne monoblok

Pompy typoszeregu BE są urządzeniami monoblokowymi – nie wymagają podstawy i sprzęgła, a więc zajmują mniej miejsca i są tańsze od klasycznego rozwiązania. Elementy stykające się z pompowaną cieczą wykonane są ze stali nierdzewnej AISI 316L. Mogą być myte w automatycznych systemach CIP i SIP. Na życzenie dostępne są wykonania specjalne i akcesoria, jak np. płaszcz grzewczy, wlot prostokątny, wewnętrzny lub zewnętrzny zawór ciśnieniowy. Pompy mogą być wyposażane w różne przyłącza: gwint standardowy, gwint spożywczy DIN 11851, SMS, Tri-Clamp i inne.



model	wydajność teoretyczna [litry/100 obr]	obroty maks. [obr/min]	maks. moc [kW]	maks. ciś. [bar]	przyłącza [cale]	przyłącza DIN	masa bez napędu [kg]
BE 115	18	1000	2,2	5	1 1/2"	DN 40	21
BE 220	34	950	4,0	5	2"	DN 50	43
BE 330	70	700	5,5	5	3"	DN 80	65
BE 390	90	720	18,5	5	3"	DN 80	85
BE 440	150	600	9,2	5	4"	DN 100	135

Na życzenie dostępne wykonania wysokociśnieniowe – do 7, 10 lub 12 bar.

## BF – pompy o najwyższym standardzie higieniczności

Pompy typoszeregu BF to urządzenie o najwyższym standardzie higieniczności. Wszystkie elementy stykające się z pompowaną cieczą wykonane są ze stali nierdzewnej AISI 316L. Dodatkowo nawet obudowa przekładni zębatej pompy jest wykonana ze stali nierdzewnej AISI 304. Pompy mają przyłącza Tri-Clamp, które są częścią korpusu – brak wewnętrznych spawów. Na życzenie wewnętrzne polerowanie do 0,6 µRA (standardowo 0,8 - 2 µRA). Dostępna także szeroka gama różnych uszczelnień krzywek, opcji i akcesoriów. Wymiary pomp BF są zgodne z pompami popularnego typoszeregu B, co zapewnia ich zamiennność.



model	wydajność teoretyczna [litry/100 obr]	obroty maks. [obr/min]	maks. moc [kW]	maksymalne ciśnienie [bar]						przyłącza [cale]	masa bez napędu [kg]
				wykonanie ST		wykonanie SM		wykonanie HP			
				wał AISI 316	wał wzm.	wał AISI 316	wał wzm.	wał wzm. /krzywki wzm.			
BF 100	3	1400	1,5	7	10	–	–	–	–	1"	11
BF 110	12	1000	4,0	10	13	15	18	20	1 1/2"	22	
BF 115	18	1000	5,5	7	10	12	15	–	1 1/2"	23	
BF 215	23	950	7,5	10	13	15	18	20	1 1/2"	45	
BF 220	34	950	7,5	7	10	12	15	–	2"	47	
BF 325	55	720	18,5	10	13	15	18	20	2 1/2"	69	
BF 330	70	720	18,5	7	10	12	15	–	3"	71	
BF 430	116	600	30,0	10	13	15	18	20	3"	143	
BF 440	155	600	30,0	7	10	12	15	–	4"	148	

wał wzm. – wał wzmacniany

WYŁĄCZNY DYSTRYBUTOR: